

УДК 629.7.083

Группа Д18

ОТРАСЛЕВОЙ СТАНДАРТ

ОСТ 1 10114-85

ГАЙКА Конструкция и размеры

На 3 страницах

Введен впервые

ОКП 75 9588 0261 01

Распоряжением Министерства от 25 декабря 1985 г. № 298-65
срок действия установлен с 1 января 1987 г.
до 1 января 1997 г.

Несоблюдение стандарта преследуется по закону

1. Конструкция и размеры гайки должны соответствовать указанным на чертеже.

№ изм.	1
№ изв.	12,172

Инв. № дубликата	
Инв. № подлинника	762

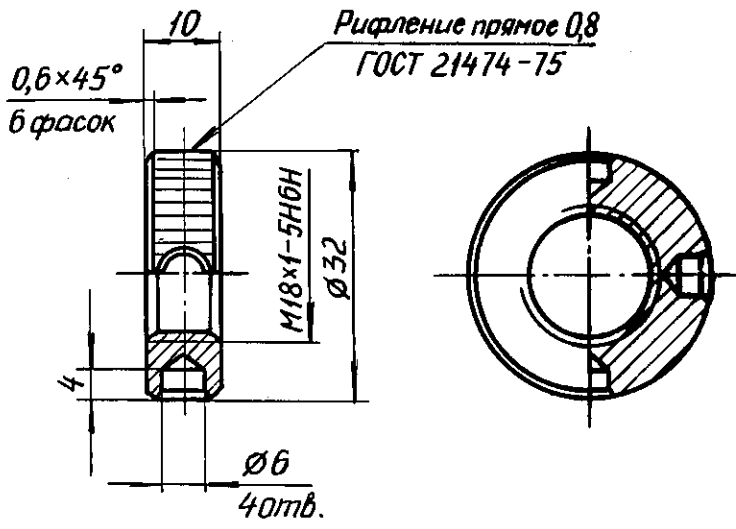
Издание официальное



ГР 8375440 от 18.03.86

Перепечатка воспрещена

1200



2. Материал: сталь 30ХГСА ТУ 14-1-950-86.

3. Термическая обработка: 29,0 . . . 35,5 HRC₉, группа контроля 4
ОСТ 1 00021-78.

4. Фаски резьбы - по ОСТ 1 00010-81.

5. Неуказанные предельные отклонения размеров, формы и расположения по-
верхностей - по ОСТ 1 00022-80.

6. Покрытие: Кд 9.фос.окс*.

7. Маркировать обозначение и клеймить окончательную приемку на бирке.

8. Масса - 0,034 кг.

Наименование и обозначение гайки:

Гайка ОСТ 1 10114-85

№ изм.	1
№ изв.	12172

Инв. № дубликата	
Инв. № подлинника	762

* По действующему в отрасли документу.

